

07/07/15

מבחן מסכם - 88-642 קורס תורת המשחקים

מועד א', סמסטר ב', תשע"ה

מרצה – ארז שיינר

משך המבחן – שעתיים וחצי.

חומר עזר – מחשבון פשוט בלבד

הוראות: יש לענות על דפי השאלון בלבד. מחברת הבחינה תשתמש לכם כטיוטה ולא תבדק.

ניתן לענות על כל השאלות, כל שאלה שווה 40 נק'. כל ציון מעל 100 יעוגל למטה (ל100)

שאלה 1

א. מצאו את פתרון המשחק הבא באמצעות מחיקת אסטרטגיות נשלטות חזק, כאשר שחקן 1 (השמאלי ביותר) בעל אסטרטגיות A, B, שחקן 2 בעל אסטרטגיות 1, 2, שחקן 3 בעל אסטרטגיות U, D, ושחקן 4 בעל אסטרטגיות R, L.

		L	R		L	R	
1	U	1,1,2,1	-1,3,3,2	U	0,1,0,3	0,2,2,2	
	D	0,0,0,1	1,2,2,2	D	3,-1,-1,0	0,2,1,2	
		L	R			L	R
2	U	-1,2,2,1	2,4,1,0	U	0,2,2,1	3,3,2,0	
	D	1,1,1,0	1,3,0,4	D	2,0,1,0	3,0,0,-1	
B				A			

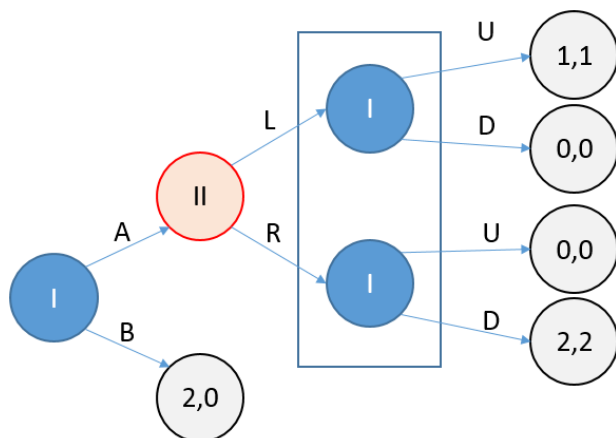
רשמו את האסטרטגיות שמחקתם לפי סדר המחיקה:

_____ .1 _____ .2 _____ .3 _____ .4

רשמו את ערך המקסמין של שחקן 1 _____ ואת אסטרטגיית המקסמין שלו _____

ב. יהי משחק סכום אפס עם ערך הוכיחו/הפריכו: אם נמחק אסטרטגיות נשלטות חלש, בהכרח נקבל משחק עם ערך.
(רמז: מחיקת אסטרטגיה של שחקן אחד לא יכולה להקטין את ערך המקסמין של שחקן אחר)

א. רשמו את כל שיווי המשקל המשוכללים במשחק הבא _____



ב. מצאו את כל שיווי המשקל במשחק הבא באמצעות אסטרטגיות מעורבות ו/או טהורות :

	L	R
T	1,0	0,2
B	0,1	1,0

א. פונקציות התשלום של שני שחקנים במשחק אסטרטגי רציף נתונות, כאשר $x, y \in [0, 1]$

$$U_1(x, y) = x + y \quad U_2(x, y) = -(y + 4x(x-1))^2$$

מצאו את כל נקודות שיווי המשקל של המשחק או הוכיחו שלא קיימות כאלה.

ב. נביט במשחק מסעיף א' כמשחק בצורה רחבה בו שחקן 1 משחק ראשון, ולאחר מכן שחקן 2 מגיב. כיצד תשובתכם תשתנה?