

פתרון תרגיל בית 6 חלק ב' – שניוניות תלת מימד, זהבית צבי

סווגו את השניוניות הבאות במרחב התלת ממדי :

$$1. -2x^2 - y^2 - 2z^2 + xz = -4$$

פתרון

המטריצה של התבנית הנתונה :

$$A = \begin{pmatrix} -2 & 0 & \frac{1}{2} \\ 0 & -1 & 0 \\ \frac{1}{2} & 0 & -2 \end{pmatrix}$$

זו מטריצה סימטרית, כאשר על האלכסון המקדמים של x^2, y^2, z^2 , בשורה הראשונה מימין המקדמים של xy, xz , בשורה השניה yx, yz ובשורה השלישית zx, zy . התבנית היא :

$$(x \ y \ z) \underbrace{\begin{pmatrix} -2 & 0 & \frac{1}{2} \\ 0 & -1 & 0 \\ \frac{1}{2} & 0 & -2 \end{pmatrix}}_A \begin{pmatrix} x \\ y \\ z \end{pmatrix} = -4$$

A סימטרית ולכן ניתנת ללכסון אורתוגונלי :

נמצא ערכים עצמים :

נמצא את הפולינום האופייני ונשווה לאפס $: |A - \lambda I| = 0$:

$$|A - \lambda I| = \begin{vmatrix} -2-\lambda & 0 & \frac{1}{2} \\ 0 & -1-\lambda & 0 \\ \frac{1}{2} & 0 & -2-\lambda \end{vmatrix} = (-1-\lambda) \underbrace{(-1)^{2+2}}_1 \begin{vmatrix} -2-\lambda & \frac{1}{2} \\ \frac{1}{2} & -2-\lambda \end{vmatrix}$$

$$= (-1-\lambda) \left[(-2-\lambda)^2 - \frac{1}{4} \right] = (-1-\lambda) \left[(2+\lambda)^2 - \frac{1}{4} \right] = 0$$

$$\lambda_1 = -1, (2+\lambda) - \frac{1}{4} = 0 \Rightarrow (2+\lambda) = \frac{1}{4} \Rightarrow 2+\lambda = \pm \frac{1}{2}$$

$$\Rightarrow \lambda_1 = -1, \lambda_2 = -\frac{5}{2}, \lambda_3 = -\frac{3}{2}$$

הע"ע שונים, לכן הו"ע שיתקבלו יהיו מלכתחילה אורתוגונלים ואין צורך לבצע תהליך גרם שמידט.

כל הזכויות שמורות
 ©הבית צבי

נמצא ו"ע באמצעות פתרון המערכת $(A - \lambda I)v = 0$ עבור כל λ_i שמצאנו קודם.

עבור $\lambda_1 = -1$:

$$\begin{pmatrix} -1 & 0 & \frac{1}{2} \\ 0 & 0 & 0 \\ \frac{1}{2} & 0 & -1 \end{pmatrix} \begin{pmatrix} x \\ y \\ z \end{pmatrix} = \begin{pmatrix} 0 \\ 0 \\ 0 \end{pmatrix}$$

ולכן נקבל:

$$\begin{cases} -x + \frac{1}{2}z = 0 \Rightarrow x = \frac{1}{2}z \\ \frac{1}{2}x - z = 0 \end{cases} \Rightarrow \begin{cases} x = \frac{1}{2}z \\ \frac{1}{2} \cdot \frac{1}{2}z - z = 0 \Rightarrow -\frac{3}{4}z = 0 \Rightarrow z = 0 \end{cases} \Rightarrow x = 0, z = 0$$

$y \neq 0$ חופשי. נבחר $y = 1$ ונקבל וקטור עצמי: $\vec{v}_1 = \begin{pmatrix} 0 \\ 1 \\ 0 \end{pmatrix}$.

וקטור זה כבר מנורמל: $\left\| \begin{pmatrix} 0 \\ 1 \\ 0 \end{pmatrix} \right\| = \sqrt{0^2 + 1^2 + 0^2} = 1$ ולכן: $\vec{u}_1 = \begin{pmatrix} 0 \\ 1 \\ 0 \end{pmatrix}$.

עבור $\lambda_2 = -\frac{5}{2}$:

$$\begin{pmatrix} \frac{1}{2} & 0 & \frac{1}{2} \\ 0 & \frac{3}{2} & 0 \\ \frac{1}{2} & 0 & \frac{1}{2} \end{pmatrix} \xrightarrow[\frac{2}{3}R_2 \rightarrow R_2]{R_3 - R_1 \rightarrow R_3} \begin{pmatrix} \frac{1}{2} & 0 & \frac{1}{2} \\ 0 & 1 & 0 \\ 0 & 0 & 0 \end{pmatrix}$$

$$\begin{pmatrix} \frac{1}{2} & 0 & \frac{1}{2} \\ 0 & \frac{3}{2} & 0 \\ \frac{1}{2} & 0 & \frac{1}{2} \end{pmatrix} \begin{pmatrix} x \\ y \\ z \end{pmatrix} = \begin{pmatrix} 0 \\ 0 \\ 0 \end{pmatrix}$$

ולכן נקבל:

$$\begin{cases} \frac{1}{2}x + \frac{1}{2}z = 0 \Rightarrow x = -z \\ \frac{3}{2}y = 0 \Rightarrow y = 0 \end{cases}$$

$z \neq 0$ חופשי.

נבחר $z = -1$ ואז $x = 1$ ולכן וקטור עצמי: $\vec{v}_2 = \begin{pmatrix} 1 \\ 0 \\ -1 \end{pmatrix}$

ננרמל אותו: $\|\begin{pmatrix} 1 \\ 0 \\ -1 \end{pmatrix}\| = \sqrt{1^2 + 0^2 + (-1)^2} = \sqrt{2}$ ולכן: $\vec{u}_2 = \frac{1}{\sqrt{2}} \begin{pmatrix} 1 \\ 0 \\ -1 \end{pmatrix} = \begin{pmatrix} \frac{1}{\sqrt{2}} \\ 0 \\ -\frac{1}{\sqrt{2}} \end{pmatrix}$

עבור $\lambda_3 = -\frac{3}{2}$:

$$\begin{pmatrix} -\frac{1}{2} & 0 & \frac{1}{2} \\ 0 & \frac{1}{2} & 0 \\ \frac{1}{2} & 0 & -\frac{1}{2} \end{pmatrix} \begin{pmatrix} x \\ y \\ z \end{pmatrix} = \begin{pmatrix} 0 \\ 0 \\ 0 \end{pmatrix}$$

ולכן נקבל:

$$\begin{cases} -\frac{1}{2}x + \frac{1}{2}z = 0 \Rightarrow x = z \\ \frac{1}{2}y = 0 \Rightarrow y = 0 \end{cases}$$

$z \neq 0$ חופשי.

נבחר $z = 1$ ואז $x = 1$ ולכן וקטור עצמי: $\vec{v}_3 = \begin{pmatrix} 1 \\ 0 \\ 1 \end{pmatrix}$

ננרמל אותו: $\|\begin{pmatrix} 1 \\ 0 \\ 1 \end{pmatrix}\| = \sqrt{1^2 + 0^2 + 1^2} = \sqrt{2}$ ולכן: $\vec{u}_3 = \frac{1}{\sqrt{2}} \begin{pmatrix} 1 \\ 0 \\ 1 \end{pmatrix} = \begin{pmatrix} \frac{1}{\sqrt{2}} \\ 0 \\ \frac{1}{\sqrt{2}} \end{pmatrix}$

קיבלנו מטריצה אורתוגונלית P והאלכסונית הדומה D :

$$D = \begin{pmatrix} -1 & 0 & 0 \\ 0 & -\frac{5}{2} & 0 \\ 0 & 0 & -\frac{3}{2} \end{pmatrix} \quad P = \begin{pmatrix} 0 & \frac{1}{\sqrt{2}} & \frac{1}{\sqrt{2}} \\ 1 & 0 & 0 \\ 0 & -\frac{1}{\sqrt{2}} & \frac{1}{\sqrt{2}} \end{pmatrix}$$

נציב:

כל הזכויות שמורות
 זהבית צבי ©

$$\begin{pmatrix} x \\ y \\ z \end{pmatrix} = P \begin{pmatrix} x' \\ y' \\ z' \end{pmatrix} \Rightarrow (x \ y \ z) = (x' \ y' \ z') P'$$

נציב בתבנית הריבועית:

$$(x' \ y' \ z') \underbrace{\begin{pmatrix} -1 & 0 & 0 \\ 0 & -\frac{5}{2} & 0 \\ 0 & 0 & -\frac{3}{2} \end{pmatrix}}_{D=P'AP} \begin{pmatrix} x' \\ y' \\ z' \end{pmatrix} = -4$$

לכן:

$$-x'^2 - \frac{5}{2}y'^2 - \frac{3}{2}z'^2 = -4 \quad | :(-4)$$

$$\frac{x'^2}{2^2} + \frac{y'^2}{\left(\frac{\sqrt{8}}{\sqrt{5}}\right)^2} + \frac{z'^2}{\left(\frac{\sqrt{8}}{\sqrt{3}}\right)^2} = 1$$

קיבלנו אליפסואיד.

בכדי לקבוע האם זה סיבוב או שיקוף, נשתמש במשפט אוילר.

נחשב את $|P|$:

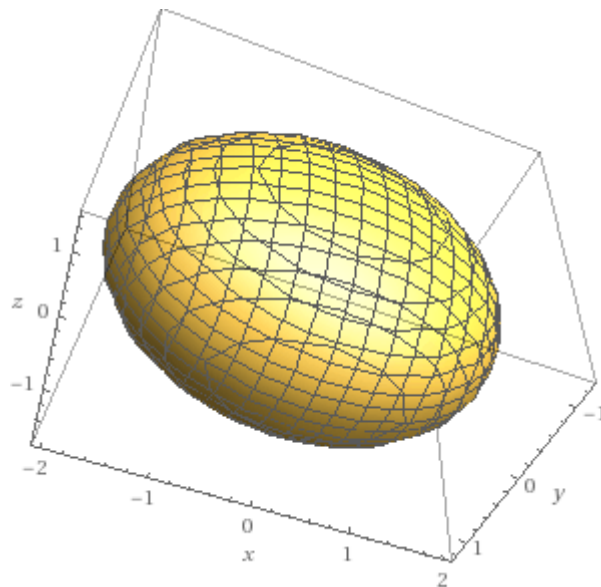
$$|P| = \begin{vmatrix} 0 & \frac{1}{\sqrt{2}} & \frac{1}{\sqrt{2}} \\ 1 & 0 & 0 \\ 0 & -\frac{1}{\sqrt{2}} & \frac{1}{\sqrt{2}} \end{vmatrix}$$

נפתח לפי שורה שניה ונקבל:

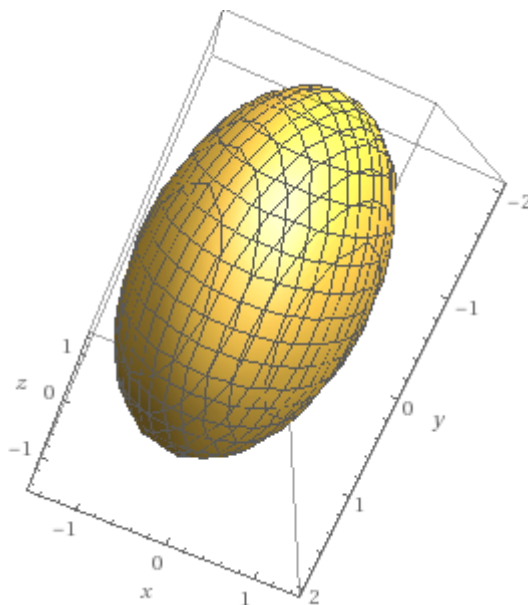
$$|P| = 1 \underbrace{(-1)^{1+2}}_{-1} \begin{vmatrix} \frac{1}{\sqrt{2}} & \frac{1}{\sqrt{2}} \\ -\frac{1}{\sqrt{2}} & \frac{1}{\sqrt{2}} \end{vmatrix} = \frac{1}{2} + \frac{1}{2} = 1$$

לכן מדובר בסיבוב.
 קיבלנו אליפסואיד מסובב.

איור לפי הצירים x', y', z' :



הצורה המקורית לפי x, y, z :



$$x^2 - 2xy + 8xz + y^2 - 8yz - 2z^2 = 36 \quad 2.$$

פתרון

המטריצה של התבנית הנתונה: $A = \begin{pmatrix} 1 & -1 & 4 \\ -1 & 1 & -4 \\ 4 & -4 & -2 \end{pmatrix}$

זו מטריצה סימטרית, כאשר על האלכסון המקדמים של x^2, y^2, z^2 , בשורה הראשונה מימין המקדמים של xy, xz , בשורה השניה yx, yz ובשורה השלישית zx, zy . התבנית היא:

$$(x \ y \ z) \underbrace{\begin{pmatrix} 1 & -1 & 4 \\ -1 & 1 & -4 \\ 4 & -4 & -2 \end{pmatrix}}_A \begin{pmatrix} x \\ y \\ z \end{pmatrix} = 36$$

A סימטרית ולכן ניתנת ללכסון אורתוגונלי:
 נמצא ערכים עצמים:

נמצא את הפולינום האופייני ונשווה לאפס $|A - \lambda I| = 0$:

$$|A - \lambda I| = \begin{vmatrix} 1-\lambda & -1 & 4 \\ -1 & 1-\lambda & -4 \\ 4 & -4 & -2-\lambda \end{vmatrix} \xrightarrow{\substack{R_1+R_2 \rightarrow R_1 \\ R_3+4R_2 \rightarrow R_3}} = \begin{vmatrix} -\lambda & -\lambda & 0 \\ -1 & 1-\lambda & -4 \\ 0 & -4\lambda & -18-\lambda \end{vmatrix} = -\lambda \begin{vmatrix} 1 & 1 & 0 \\ -1 & 1-\lambda & -4 \\ 0 & -4\lambda & -18-\lambda \end{vmatrix}$$

$$\xrightarrow{R_2+R_1 \rightarrow R_2} = -\lambda \begin{vmatrix} 1 & 1 & 0 \\ 0 & 2-\lambda & -4 \\ 0 & -4\lambda & -18-\lambda \end{vmatrix} = -\lambda \cdot 1 \cdot \underbrace{(-1)^{1+1}}_1 \begin{vmatrix} 2-\lambda & -4 \\ -4\lambda & -18-\lambda \end{vmatrix} = -\lambda [(2-\lambda)(-18-\lambda) - 16\lambda]$$

$$= -\lambda [-36 - 2\lambda + 18\lambda + \lambda^2 - 16\lambda] = -\lambda (\lambda^2 - 36) = -\lambda (\lambda - 6)(\lambda + 6) = 0 \Rightarrow \lambda_1 = 0, \lambda_2 = 6, \lambda_3 = -6$$

הע"ע שונים, לכן הו"ע שיתקבלו יהיו מלכתחילה אורתוגונלים ואין צורך לבצע תהליך גרם שמידט. נמצא ו"ע באמצעות פתרון המערכת $(A - \lambda I)v = 0$ עבור כל λ_i שמצאנו קודם.

עבור $\lambda_1 = 0$:

$$\begin{pmatrix} 1 & -1 & 4 \\ -1 & 1 & -4 \\ 4 & -4 & -2 \end{pmatrix} \begin{pmatrix} x \\ y \\ z \end{pmatrix} = \begin{pmatrix} 0 \\ 0 \\ 0 \end{pmatrix}$$

ולכן נקבל:

$$\begin{cases} x - y + 4z = 0 \Rightarrow x = y - 4z \\ 4x - 4y - 2z = 0 \end{cases} \Rightarrow \begin{cases} x = y - 4z \\ 4(y - 4z) - 4y - 2z = 0 \Rightarrow 4y - 16z - 4y - 2z = 0 \end{cases}$$

$$\Rightarrow \begin{cases} x = y - 4z \\ -18z = 0 \Rightarrow z = 0 \end{cases} \Rightarrow x = y, z = 0$$

$y \neq 0$ חופשי. נבחר $y=1$ ואז $x=1$ ונקבל וקטור עצמי: $\vec{v}_1 = \begin{pmatrix} 1 \\ 1 \\ 0 \end{pmatrix}$

ננרמל אותו: $\|\begin{pmatrix} 1 \\ 1 \\ 0 \end{pmatrix}\| = \sqrt{1^2 + 1^2 + 0^2} = \sqrt{2}$ ולכן: $\vec{u}_1 = \frac{1}{\sqrt{2}} \begin{pmatrix} 1 \\ 1 \\ 0 \end{pmatrix} = \begin{pmatrix} \frac{1}{\sqrt{2}} \\ \frac{1}{\sqrt{2}} \\ 0 \end{pmatrix}$

עבור $\lambda_2 = 6$:

$$\begin{pmatrix} -5 & -1 & 4 \\ -1 & -5 & -4 \\ 4 & -4 & -8 \end{pmatrix} \xrightarrow{\substack{R_1 - 5R_2 \rightarrow R_1 \\ R_3 + 4R_2 \rightarrow R_3}} \begin{pmatrix} 0 & 24 & 24 \\ -1 & -5 & -4 \\ 0 & -24 & -24 \end{pmatrix} \xrightarrow{\substack{R_3 + R_1 \rightarrow R_3 \\ -R_2 \rightarrow R_2}} \begin{pmatrix} 0 & 24 & 24 \\ 1 & 5 & 4 \\ 0 & 0 & 0 \end{pmatrix} \xrightarrow{\frac{1}{24}R_1 \rightarrow R_1} \begin{pmatrix} 0 & 1 & 1 \\ 1 & 5 & 4 \\ 0 & 0 & 0 \end{pmatrix} \xrightarrow{R_2 - 5R_1 \rightarrow R_2} \begin{pmatrix} 0 & 1 & 1 \\ 1 & 0 & -1 \\ 0 & 0 & 0 \end{pmatrix}$$

הערה: אפשר גם לפתור 3 משוואות ב-3 נעלמים.

$$\begin{pmatrix} 0 & 1 & 1 \\ 1 & 0 & -1 \\ 0 & 0 & 0 \end{pmatrix} \begin{pmatrix} x \\ y \\ z \end{pmatrix} = \begin{pmatrix} 0 \\ 0 \\ 0 \end{pmatrix}$$

ולכן נקבל: $y + z = 0 \Rightarrow y = -z$
 $x - z = 0 \Rightarrow x = z$
 $z \neq 0$ חופשי.

נבחר $z=1$ ואז $x=1, y=-1$ ולכן וקטור עצמי: $\vec{v}_2 = \begin{pmatrix} 1 \\ -1 \\ 1 \end{pmatrix}$

ננרמל אותו: $\|\begin{pmatrix} 1 \\ -1 \\ 1 \end{pmatrix}\| = \sqrt{1^2 + (-1)^2 + 1^2} = \sqrt{3}$ ולכן: $\vec{u}_2 = \frac{1}{\sqrt{3}} \begin{pmatrix} 1 \\ -1 \\ 1 \end{pmatrix} = \begin{pmatrix} \frac{1}{\sqrt{3}} \\ -\frac{1}{\sqrt{3}} \\ \frac{1}{\sqrt{3}} \end{pmatrix}$

עבור $\lambda_3 = -6$:

$$\begin{pmatrix} 7 & -1 & 4 \\ -1 & 7 & -4 \\ 4 & -4 & 4 \end{pmatrix} \xrightarrow{\substack{R_1 + 7R_2 \rightarrow R_1 \\ R_3 + 4R_2 \rightarrow R_3}} \begin{pmatrix} 0 & 48 & -24 \\ -1 & 7 & -4 \\ 0 & 24 & -12 \end{pmatrix} \xrightarrow{\substack{R_3 - \frac{1}{2}R_1 \rightarrow R_3 \\ -R_2 \rightarrow R_2}} \begin{pmatrix} 0 & 48 & -24 \\ 1 & -7 & 4 \\ 0 & 0 & 0 \end{pmatrix} \xrightarrow{\frac{1}{24}R_1 \rightarrow R_1} \begin{pmatrix} 0 & 2 & -1 \\ 1 & -7 & 4 \\ 0 & 0 & 0 \end{pmatrix} \xrightarrow{R_2 + 4R_1 \rightarrow R_2} \begin{pmatrix} 0 & 2 & -1 \\ 1 & 1 & 0 \\ 0 & 0 & 0 \end{pmatrix}$$

$$\begin{pmatrix} 0 & 2 & -1 \\ 1 & 1 & 0 \\ 0 & 0 & 0 \end{pmatrix} \begin{pmatrix} x \\ y \\ z \end{pmatrix} = \begin{pmatrix} 0 \\ 0 \\ 0 \end{pmatrix}$$

$2y - z = 0 \Rightarrow y = \frac{1}{2}z$

$x + y = 0 \Rightarrow x = -y \Rightarrow x = -\frac{1}{2}z$

ולכן נקבל:

$z \neq 0$ חופשי.

נבחר $z = -2$ ואז $x = 1, y = -1$ ולכן וקטור עצמי: $\vec{v}_3 = \begin{pmatrix} 1 \\ -1 \\ -2 \end{pmatrix}$

ננרמל אותו: $\|\begin{pmatrix} 1 \\ -1 \\ -2 \end{pmatrix}\| = \sqrt{1^2 + (-1)^2 + (-2)^2} = \sqrt{6}$ ולכן: $\vec{u}_3 = \frac{1}{\sqrt{6}} \begin{pmatrix} 1 \\ -1 \\ -2 \end{pmatrix} = \begin{pmatrix} \frac{1}{\sqrt{6}} \\ -\frac{1}{\sqrt{6}} \\ -\frac{2}{\sqrt{6}} \end{pmatrix}$

קיבלנו מטריצה אורתוגונלית P והאלכסונית הדומה D :

$$D = \begin{pmatrix} 0 & 0 & 0 \\ 0 & 6 & 0 \\ 0 & 0 & -6 \end{pmatrix} \quad P = \begin{pmatrix} \frac{1}{\sqrt{2}} & \frac{1}{\sqrt{3}} & \frac{1}{\sqrt{6}} \\ \frac{1}{\sqrt{2}} & -\frac{1}{\sqrt{3}} & -\frac{1}{\sqrt{6}} \\ 0 & \frac{1}{\sqrt{3}} & -\frac{2}{\sqrt{6}} \end{pmatrix}$$

נציב:

$$\begin{pmatrix} x \\ y \\ z \end{pmatrix} = P \begin{pmatrix} x' \\ y' \\ z' \end{pmatrix} \Rightarrow (x \ y \ z) = (x' \ y' \ z') P^t$$

נציב בתבנית הריבועית ונקבל:

$$(x' \ y' \ z') \underbrace{\begin{pmatrix} 0 & 0 & 0 \\ 0 & 6 & 0 \\ 0 & 0 & -6 \end{pmatrix}}_{D=P^tAP} \begin{pmatrix} x' \\ y' \\ z' \end{pmatrix} = 36$$

לכן:

$$6y'^2 - 6z'^2 = 36 \quad (:36)$$

$$\frac{y'^2}{6} - \frac{z'^2}{6} = 1$$

קיבלנו גליל היפרבולי.
 בכדי לקבוע האם זה סיבוב או שיקוף, נשתמש במשפט אוילר.
 נחשב את $|P|$:

$$|P| = \begin{vmatrix} \frac{1}{\sqrt{2}} & \frac{1}{\sqrt{3}} & \frac{1}{\sqrt{6}} \\ \frac{1}{\sqrt{2}} & -\frac{1}{\sqrt{3}} & -\frac{1}{\sqrt{6}} \\ 0 & \frac{1}{\sqrt{3}} & -\frac{2}{\sqrt{6}} \end{vmatrix} \stackrel{R_2+R_1 \rightarrow R_2}{=} \begin{vmatrix} \frac{1}{\sqrt{2}} & \frac{1}{\sqrt{3}} & \frac{1}{\sqrt{6}} \\ \frac{2}{\sqrt{2}} & 0 & 0 \\ 0 & \frac{1}{\sqrt{3}} & -\frac{2}{\sqrt{6}} \end{vmatrix}$$

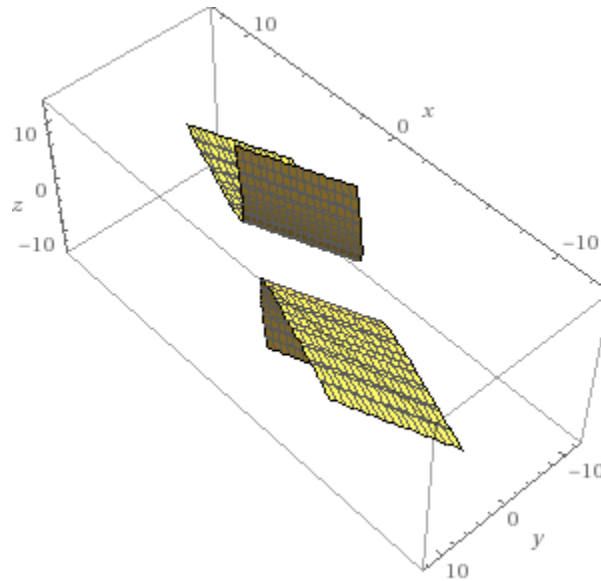
נפתח לפי שורה שניה ונקבל :

$$|P| = \frac{2}{\sqrt{2}} \underbrace{(-1)^{1+2}}_{-1} \begin{vmatrix} \frac{1}{\sqrt{3}} & \frac{1}{\sqrt{6}} \\ \frac{1}{\sqrt{3}} & -\frac{2}{\sqrt{6}} \end{vmatrix} = -\frac{2}{\sqrt{2}} \left(-\frac{2}{\sqrt{18}} - \frac{1}{\sqrt{18}} \right) = \frac{6}{\sqrt{36}} = 1$$

לכן זה גליל היפרבולי מסובב.

הצורה המקורית לפי x, y, z :

כל הזכויות שמורות
זהבית צבי ©



$$\frac{x}{3} + \frac{4x^2}{9} + \frac{2y}{3} - \frac{8xy}{9} + \frac{4y^2}{9} + \frac{2z}{3} + \frac{4xz}{9} - \frac{4yz}{9} + \frac{z^2}{9} = 1 \quad .3$$

תחילה נפשט את המשוואה. נפטר מהשברים, נסדר ונקבל:

$$\frac{x}{3} + \frac{4x^2}{9} + \frac{2y}{3} - \frac{8xy}{9} + \frac{4y^2}{9} + \frac{2z}{3} + \frac{4xz}{9} - \frac{4yz}{9} + \frac{z^2}{9} = 1 \quad | \cdot 9 \Rightarrow$$

$$3x + 4x^2 + 6y - 8xy + 4y^2 + 6z + 4xz - 4yz + z^2 = 9 \Rightarrow$$

$$4x^2 + 4y^2 + z^2 - 8xy - 4yz + 4xz + 3x + 6y + 6z = 9$$

המטריצה של התבנית הנתונה: $A = \begin{pmatrix} 4 & -4 & 2 \\ -4 & 4 & -2 \\ 2 & -2 & 1 \end{pmatrix}$

זו מטריצה סימטרית, כאשר על האלכסון המקדמים של x^2, y^2, z^2 , בשורה הראשונה מימין המקדמים של xy, xz , בשורה השניה yx, yz ובשורה השלישית zx, zy . התבנית היא:

$$(x \quad y \quad z) \underbrace{\begin{pmatrix} 4 & -4 & 2 \\ -4 & 4 & -2 \\ 2 & -2 & 1 \end{pmatrix}}_A \begin{pmatrix} x \\ y \\ z \end{pmatrix} + (3 \quad 6 \quad 6) \begin{pmatrix} x \\ y \\ z \end{pmatrix} = 9$$

A סימטרית ולכן ניתנת ללכסון אורתוגונלי:

נמצא ערכים עצמים:

נמצא את הפולינום האופייני ונשווה לאפס $: |A - \lambda I| = 0$

כל הזכויות שמורות
 ©הבית צבי

$$|A - \lambda I| = \begin{vmatrix} 4-\lambda & -4 & 2 \\ -4 & 4-\lambda & -2 \\ 2 & -2 & 1-\lambda \end{vmatrix} \begin{matrix} R_1+R_2 \rightarrow R_1 \\ = \\ R_3+\frac{1}{2}R_2 \rightarrow R_3 \end{matrix} \begin{vmatrix} -\lambda & -\lambda & 0 \\ -4 & 4-\lambda & -2 \\ 0 & -\frac{1}{2}\lambda & -\lambda \end{vmatrix} = (-\lambda)(-\lambda) \begin{vmatrix} 1 & 1 & 0 \\ -4 & 4-\lambda & -2 \\ 0 & \frac{1}{2} & 1 \end{vmatrix}$$

הוצאנו סקלר גם משורה ראשונה וגם משורה שלישית.

$$\begin{matrix} R_2+4R_1 \rightarrow R_2 \\ = \end{matrix} \lambda^2 \begin{vmatrix} 1 & 1 & 0 \\ 0 & 8-\lambda & -2 \\ 0 & \frac{1}{2} & 1 \end{vmatrix} = \lambda^2 \cdot 1 \cdot \underbrace{(-1)^{1+1}}_1 \begin{vmatrix} 8-\lambda & -2 \\ \frac{1}{2} & 1 \end{vmatrix} = \lambda^2(8-\lambda+1) = \lambda^2(9-\lambda) = 0 \Rightarrow \lambda_1 = \lambda_2 = 0, \lambda_3 = 9$$

נמצא ו"ע באמצעות פתרון המערכת $(A - \lambda I)v = 0$ עבור כל λ_i שמצאנו קודם.
 עבור $\lambda_1 = \lambda_2 = 0$:

$$\begin{pmatrix} 4 & -4 & 2 \\ -4 & 4 & -2 \\ 2 & -2 & 1 \end{pmatrix} \begin{pmatrix} x \\ y \\ z \end{pmatrix} = \begin{pmatrix} 0 \\ 0 \\ 0 \end{pmatrix}$$

השורות שניה ושלישית הן כפולה בסקלר של השורה הראשונה, לכן נקבל:

$$4x - 4y + 2z = 0 \Rightarrow x = y - \frac{1}{2}z$$

$y, z \in \mathbb{R}$ חופשיים כאשר לא שניהם שווים אפס.
 לכן:

$$\begin{pmatrix} x \\ y \\ z \end{pmatrix} = \begin{pmatrix} y - \frac{1}{2}z \\ y \\ z \end{pmatrix} = y \begin{pmatrix} 1 \\ 1 \\ 0 \end{pmatrix} + z \begin{pmatrix} -\frac{1}{2} \\ 0 \\ 1 \end{pmatrix}$$

נבחר $y=0, z=-2$ ונקבל וקטור עצמי: $v_1 = \begin{pmatrix} 1 \\ 0 \\ -2 \end{pmatrix}$

נבחר $y=1, z=0$ ונקבל עוד ו"ע בת"ל: $v_2 = \begin{pmatrix} 1 \\ 1 \\ 0 \end{pmatrix}$

הו"ע שקיבלנו אינם אורתוגונלים כיון ש-

$$\left\langle \begin{pmatrix} 1 \\ 0 \\ -2 \end{pmatrix}, \begin{pmatrix} 1 \\ 1 \\ 0 \end{pmatrix} \right\rangle = 1 \neq 0$$

נבצע תהליך גראם-שמידט על שני הוקטורים העצמים שקיבלנו עבור הע"ע עם ריבוי אלגברי 2:
 $\lambda_1 = \lambda_2 = 0$

כל הזכויות שמורות
 זהבית צבי ©

$$w_1 = v_1 = \begin{pmatrix} 1 \\ 0 \\ -2 \end{pmatrix}$$

$$w_2 = v_2 - \frac{\langle v_2, w_1 \rangle}{\|w_1\|^2} \cdot w_1 = \begin{pmatrix} 1 \\ 1 \\ 0 \end{pmatrix} - \frac{\left\langle \begin{pmatrix} 1 \\ 1 \\ 0 \end{pmatrix}, \begin{pmatrix} 1 \\ 0 \\ -2 \end{pmatrix} \right\rangle}{\left\| \begin{pmatrix} 1 \\ 0 \\ -2 \end{pmatrix} \right\|^2} \cdot \begin{pmatrix} 1 \\ 0 \\ -2 \end{pmatrix} = \begin{pmatrix} 1 \\ 1 \\ 0 \end{pmatrix} - \frac{1}{5} \cdot \begin{pmatrix} 1 \\ 0 \\ -2 \end{pmatrix} = \begin{pmatrix} \frac{4}{5} \\ 1 \\ \frac{2}{5} \end{pmatrix}$$

קיבלנו שני וקטורים אורתוגונלים מהו"ע.
 נרמל את הוקטורים:

$$u_1 = \frac{w_1}{\|w_1\|} = \frac{\begin{pmatrix} 1 \\ 0 \\ -2 \end{pmatrix}}{\left\| \begin{pmatrix} 1 \\ 0 \\ -2 \end{pmatrix} \right\|} = \frac{1}{\sqrt{5}} \begin{pmatrix} 1 \\ 0 \\ -2 \end{pmatrix} = \begin{pmatrix} \frac{1}{\sqrt{5}} \\ 0 \\ -\frac{2}{\sqrt{5}} \end{pmatrix}$$

$$u_2 = \frac{w_2}{\|w_2\|} = \frac{\begin{pmatrix} \frac{4}{5} \\ 1 \\ \frac{2}{5} \end{pmatrix}}{\left\| \begin{pmatrix} \frac{4}{5} \\ 1 \\ \frac{2}{5} \end{pmatrix} \right\|} = \frac{1}{\sqrt{\frac{16}{25} + 1 + \frac{4}{25}}} \begin{pmatrix} \frac{4}{5} \\ 1 \\ \frac{2}{5} \end{pmatrix} = \frac{1}{\sqrt{\frac{45}{25} = \frac{9}{5}}} \begin{pmatrix} \frac{4}{5} \\ 1 \\ \frac{2}{5} \end{pmatrix} = \frac{\sqrt{5}}{3} \begin{pmatrix} \frac{4}{5} \\ 1 \\ \frac{2}{5} \end{pmatrix} = \begin{pmatrix} \frac{4}{3\sqrt{5}} \\ \frac{\sqrt{5}}{3} \\ \frac{2}{3\sqrt{5}} \end{pmatrix}$$

עבור $\lambda_3 = 9$:

$$\begin{pmatrix} -5 & -4 & 2 \\ -4 & -5 & -2 \\ 2 & -2 & -8 \end{pmatrix} \xrightarrow{\substack{R_1+R_2 \rightarrow R_1 \\ R_3+\frac{1}{2}R_2 \rightarrow R_3}} \begin{pmatrix} -9 & -9 & 0 \\ -4 & -5 & -2 \\ 0 & -\frac{9}{2} & -9 \end{pmatrix} \xrightarrow{\substack{-\frac{1}{9}R_1 \rightarrow R_1 \\ -\frac{2}{9}R_3 \rightarrow R_3}} \begin{pmatrix} 1 & 1 & 0 \\ -4 & -5 & -2 \\ 0 & 1 & 2 \end{pmatrix} \xrightarrow{R_2+4R_1 \rightarrow R_2} \begin{pmatrix} 1 & 1 & 0 \\ 0 & -1 & -2 \\ 0 & 1 & 2 \end{pmatrix} \xrightarrow{R_3+R_2 \rightarrow R_3} \begin{pmatrix} 1 & 1 & 0 \\ 0 & -1 & -2 \\ 0 & 0 & 0 \end{pmatrix}$$

$$\begin{pmatrix} 1 & 1 & 0 \\ 0 & -1 & -2 \\ 0 & 0 & 0 \end{pmatrix} \begin{pmatrix} x \\ y \\ z \end{pmatrix} = \begin{pmatrix} 0 \\ 0 \\ 0 \end{pmatrix}$$

ולכן נקבל: $-y - z = 0 \Rightarrow y = -z$
 $x + y = 0 \Rightarrow x = -y \Rightarrow x = z$
 $z \neq 0$ חופשי.

נבחר $z = 1$ ואז $x = 1, y = -1$. נקבל ווקטור עצמי: $v_3 = \begin{pmatrix} 1 \\ -1 \\ 1 \end{pmatrix}$.

ננרמל אותו: $\left\| \begin{pmatrix} 1 \\ -1 \\ 1 \end{pmatrix} \right\| = \sqrt{1^2 + (-1)^2 + 1^2} = \sqrt{3}$ ולכן ו"ע מנורמל: $u_3 = \begin{pmatrix} \frac{1}{\sqrt{3}} \\ -\frac{1}{\sqrt{3}} \\ \frac{1}{\sqrt{3}} \end{pmatrix}$

לכן המטריצה המלכסנת אורתוגונלית היא $P = \begin{pmatrix} \frac{1}{\sqrt{5}} & \frac{4}{3\sqrt{5}} & \frac{1}{\sqrt{3}} \\ 0 & \frac{\sqrt{5}}{3} & -\frac{1}{\sqrt{3}} \\ -\frac{2}{\sqrt{5}} & \frac{2}{3\sqrt{5}} & \frac{1}{\sqrt{3}} \end{pmatrix}$ והאלכסונית הדומה היא:

$$D = \begin{pmatrix} 0 & 0 & 0 \\ 0 & 0 & 0 \\ 0 & 0 & 9 \end{pmatrix}$$

נציב:

$$\begin{pmatrix} x \\ y \\ z \end{pmatrix} = P \begin{pmatrix} x' \\ y' \\ z' \end{pmatrix} \Rightarrow (x \ y \ z) = (x' \ y' \ z') P'$$

נציב בתבנית הריבועית ונקבל:

$$(x' \ y' \ z') \underbrace{\begin{pmatrix} 0 & 0 & 0 \\ 0 & 0 & 0 \\ 0 & 0 & 9 \end{pmatrix}}_{D=P'AP} \begin{pmatrix} x' \\ y' \\ z' \end{pmatrix} + \underbrace{\begin{pmatrix} 3 & 6 & 6 \\ \frac{1}{\sqrt{5}} & \frac{4}{3\sqrt{5}} & \frac{1}{\sqrt{3}} \\ -\frac{2}{\sqrt{5}} & \frac{2}{3\sqrt{5}} & \frac{1}{\sqrt{3}} \end{pmatrix}}_{\left(\frac{9}{\sqrt{5}} \ \frac{18}{\sqrt{5}} \ \sqrt{3} \right)} \begin{pmatrix} x' \\ y' \\ z' \end{pmatrix} = 9$$

כל הזכויות שמורות
 זהבית צבי ©

$$9z'^2 - \frac{9}{\sqrt{5}}x' + \frac{18}{\sqrt{5}}y' + \sqrt{3}z' = 9 \quad | :9 \Rightarrow$$

$$z'^2 - \frac{1}{\sqrt{5}}x' + \frac{2}{\sqrt{5}}y' + \frac{\sqrt{3}}{9}z' = 1$$

נבצע השלמה לריבוע:

$$\left(z'^2 + 2 \cdot z' \cdot \frac{\sqrt{3}}{18} + \left(\frac{\sqrt{3}}{18} \right)^2 \right) - \frac{1}{\sqrt{5}}x' + \frac{2}{\sqrt{5}}y' = 1 + \frac{3}{324}$$

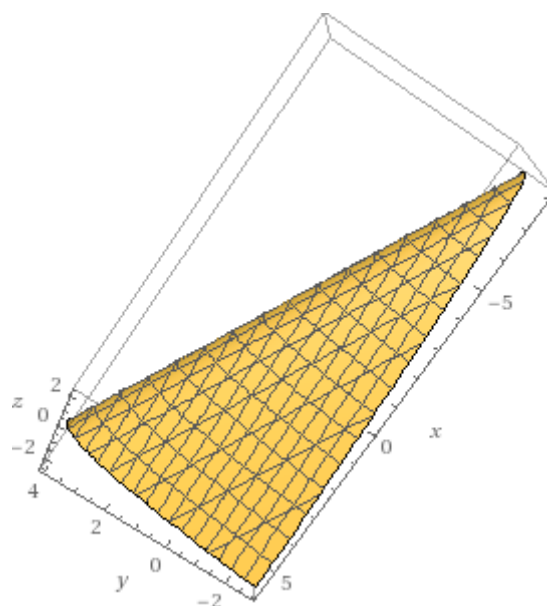
$$\left(z' + \frac{\sqrt{3}}{18} \right)^2 - \frac{1}{\sqrt{5}}x' + \frac{2}{\sqrt{5}}y' = \frac{109}{108}$$

זהו גליל פרבולי מוזז למטה בציר z' .
 בכדי לקבוע האם זה סיבוב או שיקוף נשתמש במשפט אוילר.
 נחשב את $|P|$:

$$|P| = \begin{vmatrix} \frac{1}{\sqrt{5}} & \frac{4}{3\sqrt{5}} & \frac{2}{3} \\ 0 & \frac{\sqrt{5}}{3} & -\frac{2}{3} \\ -\frac{2}{\sqrt{5}} & \frac{2}{3\sqrt{5}} & \frac{1}{3} \end{vmatrix} \stackrel{R_3+2R_1 \rightarrow R_3}{=} \begin{vmatrix} \frac{1}{\sqrt{5}} & \frac{4}{3\sqrt{5}} & \frac{2}{3} \\ 0 & \frac{\sqrt{5}}{3} & -\frac{2}{3} \\ 0 & \frac{10}{3\sqrt{5}} & \frac{5}{3} \end{vmatrix} = \frac{1}{\sqrt{5}} \underbrace{(-1)^{1+1}}_{=1} \begin{vmatrix} \frac{\sqrt{5}}{3} & -\frac{2}{3} \\ \frac{10}{3\sqrt{5}} & \frac{5}{3} \end{vmatrix}$$

$$= \frac{1}{\sqrt{5}} \left(\frac{\sqrt{5}}{3} \cdot \frac{5}{3} + \frac{2}{3} \cdot \frac{10}{3\sqrt{5}} \right) = \frac{5}{9} + \frac{4}{9} = 1$$

לכן קיבלנו גליל פרבולי מסובב.
 איור לפי הצירים x', y', z' :



הצורה המקורית לפי x, y, z :

